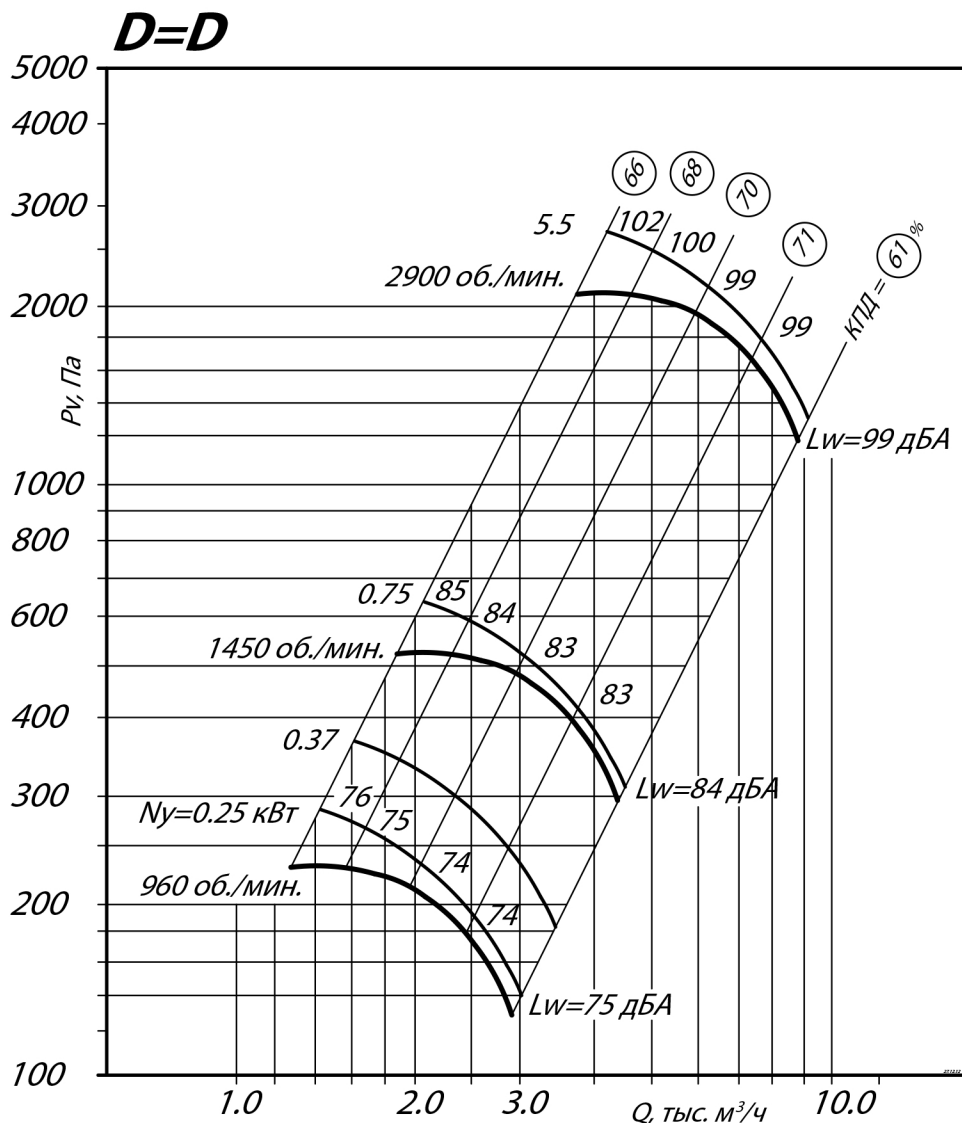


ТЕХНИЧЕСКИЕ ХАРАКТЕРИСТИКИ ВР 80-75-4, исполнение 1

Марка вентилятора	Конструктивное исполнение	Относительный диаметр колеса	Электродвигатель			Параметры в рабочей зоне		Масса*, кг	Виброизоляторы	
			Частота вращения, об/мин.	Установленная мощность, кВт	Тип электродвигателя	Производительность, 1000 м³/ч	Полное давление, Па		Марка	Количество в комплекте
ВР 80-75 №4	1	0,9	960	0,18	63А6	1,03-2,4	167-68	52,1	ДО-39	4
			1450	0,55	71А4	1,55-3,58	375-155	52		
		0,95	960	0,18	63А6	1,43-2,5	205-105	51,5		
			1450	0,55	71А4	2,2-3,75	460-240	52,5		
		1	960	0,25	63В6	1,25-2,95	230-130	51,5		
			1450	0,75	71В4	1,85-4,3	520-290	54,8		
			2900	5,5	100L2	3,8-8,8	2100-1190	72,2		
		1,05	960	0,37	71А6	1,5-3,0	280-130	51,5		
			1450	1,1	80А4	2,2-4,5	610-300	54,8		
			2900	7,5	112М2	4,3-9,1	2500-1250	89,9		
			960	0,37	71А6	1,45-3,1	325-175	50,1		
			1450	1,1	80А4	2,2-4,6	750-350	54,8		
		1,1	2900	7,5	112М2	4,4-9,2	2950-1400	89,8		

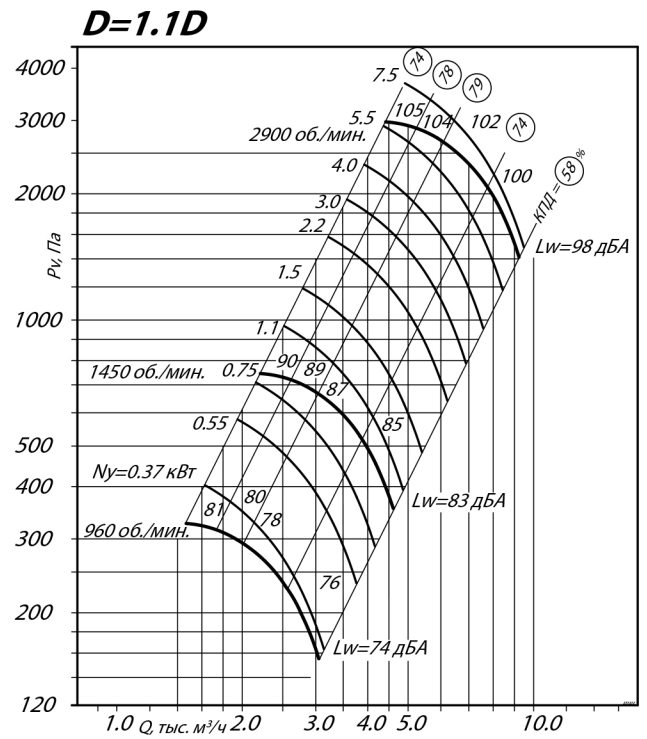
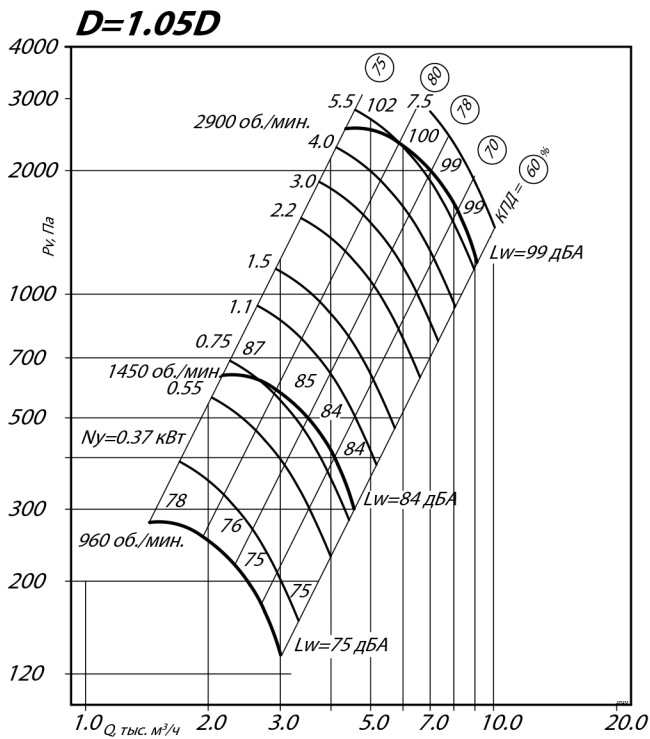
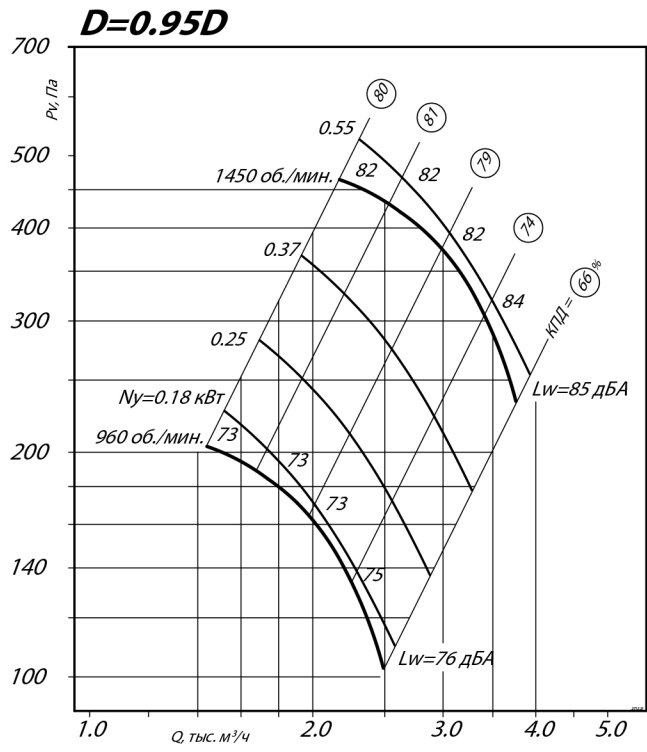
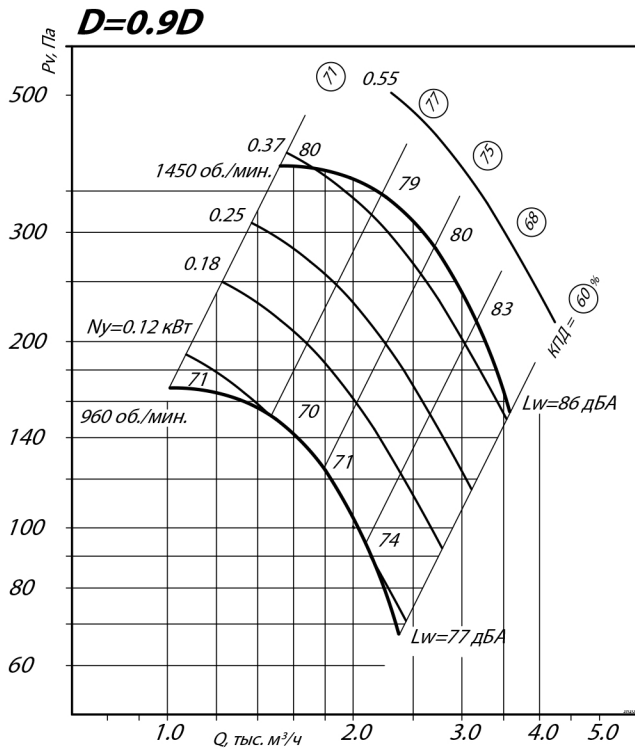
*При изменении типа двигателя масса может меняться

АЭРОДИНАМИЧЕСКИЕ ХАРАКТЕРИСТИКИ ВР 80-75-4, исполнение 1

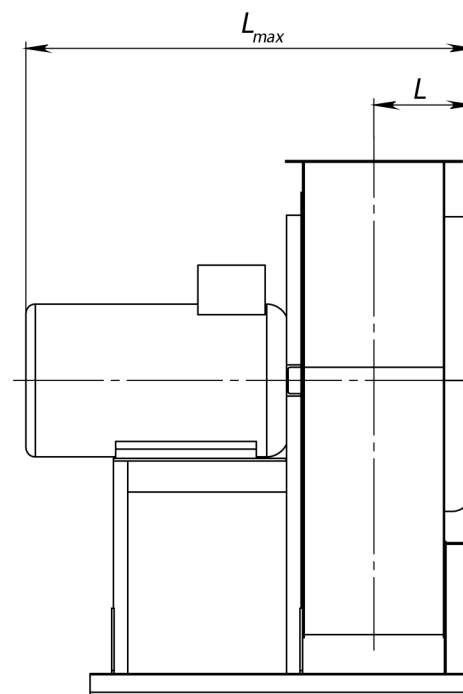
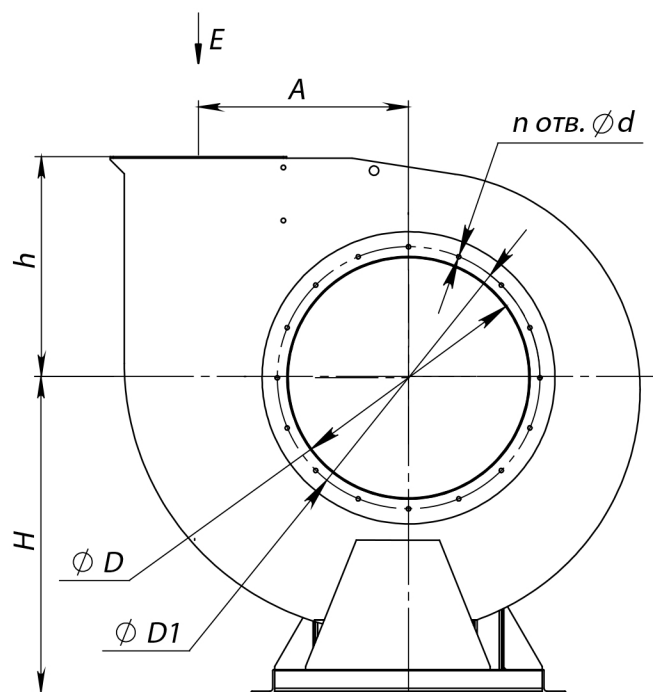


Вентилятор радиальный ВР 80-75-4, исполнение 1

Аэродинамические характеристики ВР 80-75-4, исполнение 1



ГАБАРИТНЫЕ И ПРИСОЕДИНИТЕЛЬНЫЕ РАЗМЕРЫ ВР 80-75-4, исполнение 1



Вид E

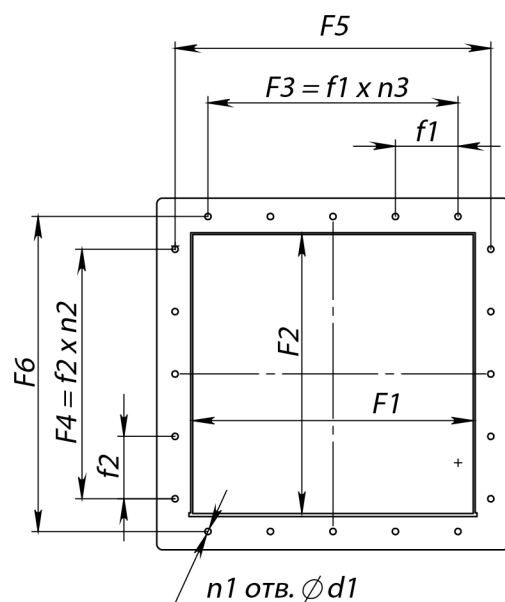
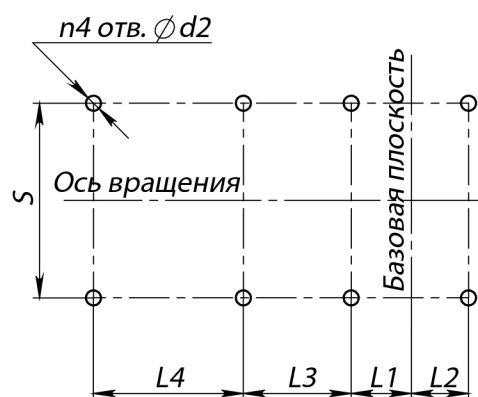


Схема расположения отверстий для крепления вентилятора



Конструкторский отдел оставляет за собой право для улучшения качества выпускаемой продукции вносить изменения размеров и комплектации без уведомления.

ГАБАРИТНО-ПРИСОЕДИНИТЕЛЬНЫЕ РАЗМЕРЫ ВР 80-75-4, исполнение 1

Типоразмер вентилятора	A, мм	D, мм	D1, мм	F1, мм	F2, мм	F3, мм	F4, мм	F5, мм	F6, мм	H, мм	L_{max} , мм	L, мм	L1, мм	L2, мм	L3, мм	L4, мм
ВР 80-75 №4	260	405	440	280	280	-	-	312	312	520	763	218	386	114	-	-

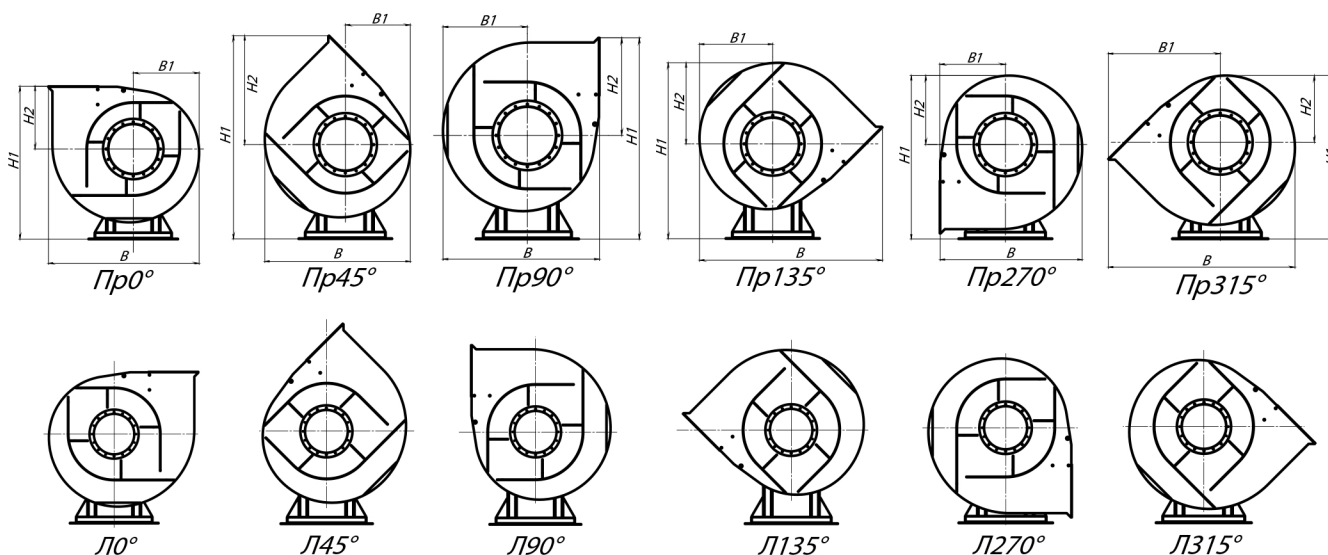
Типоразмер вентилятора	L5, мм	S, мм	S1, мм	S2, мм	d, мм	d1, мм	d2, мм	f1, мм	f2, мм	h, мм	$n_{отв.}$ ШТ	$n1_{отв.}$ ШТ	$n2_{отв.}$ ШТ	$n3_{отв.}$ ШТ	$n4_{отв.}$ ШТ
ВР 80-75 №4	-	290	-	-	10	10	12	-	-	291	8	4	-	-	4

Вентилятор радиальный ВР 80-75-4, исполнение 1

ГАБАРИТНО-ПРИСОЕДИНИТЕЛЬНЫЕ РАЗМЕРЫ ВР 80-75-4, исполнение 1, зависящие от положения корпуса

Типоразмер вентилятора	ПР0°/ЛО°				ПР45°/Л45°				ПР90°/Л90°			
	В, мм	В1, мм	Н1, мм	Н2, мм	В, мм	В1, мм	Н1, мм	Н2, мм	В, мм	В1, мм	Н1, мм	Н2, мм
ВР 80-75 №4	732	302	811	291	656	279	1029	509	644	353	950	430

Типоразмер вентилятора	ПР135°/Л135°				ПР270°/Л270°				ПР315°/Л315°			
	В, мм	В1, мм	Н1, мм	Н2, мм	В, мм	В1, мм	Н1, мм	Н2, мм	В, мм	В1, мм	Н1, мм	Н2, мм
ВР 80-75 №4	826	328	898	378	644	291	823	304	838	509	799	279



АКУСТИЧЕСКИЕ ХАРАКТЕРИСТИКИ ВР 80-75-4, исполнение 1

Марка вентилятора	Конструктивное исполнение	Частота вращения, об/мин	Значение L_{p1} в октавных полосах f , Гц								L_{pa} , дБА
			63	125	250	500	1000	2000	4000	8000	
ВР 80-75 №4	схема 1	1500	66	68	76	69	67	65	57	48	74
		3000	79	81	84	92	85	83	81	73	92

Акустические характеристики измерены со стороны нагнетания при номинальном режиме работы вентилятора. На стороне всасывания уровни звуковой мощности на 3 дБ ниже уровня, приведенных в таблице.

На границах рабочего участка аэродинамические уровни звуковой мощности на 3 дБ выше уровня звуковой мощности, соответствующего номинальному режиму работы вентилятора.