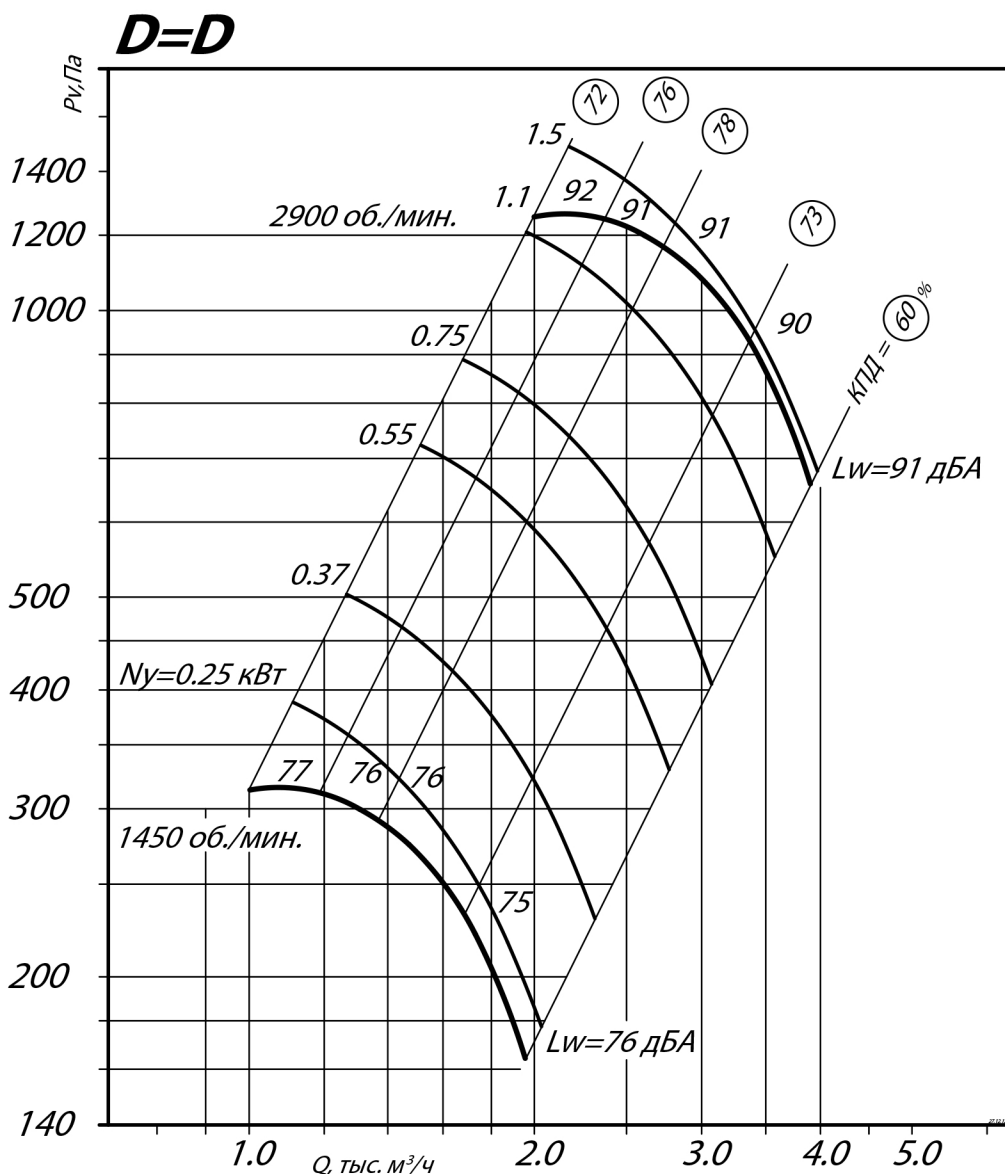


ТЕХНИЧЕСКИЕ ХАРАКТЕРИСТИКИ ВР 80-75-3,15, исполнение 1

Марка вентилятора	Конструктивное исполнение	Относительный диаметр колеса	Электродвигатель			Параметры в рабочей зоне		Масса*, кг	Виброизоляторы	
			Частота вращения, об/мин.	Установленная мощность, кВт	Тип электродвигателя	Производительность, 1000 x м³/ч	Полное давление, Па		Марка	Количество в комплекте
ВР 80-75 №3,15	1	0,9	1450	0,18	56B4	0,75-1,79	230-90	29	ДО-38	4
			2900	1,1	71B2	1,44-3,5	900-360	30		
		0,95	1450	0,18	56B4	1,03-1,82	275-138	30		
			2900	1,5	80A2	2,1-3,7	1100-550	30		
		1	1450	0,25	63A4	1,0-1,95	315-163	30		
			2900	1,5	80A2	2,0-3,75	1250-650	34		
		1,05	1450	0,37	63B4	1,08-2,25	375-178	30		
			2900	2,2	80B2	2,17-4,5	1500-700	40		
		1,1	1450	0,37	63B4	1,1-2,25	445-210	30		
			2900	2,2	80B2	2,2-4,51	1790-820	40		

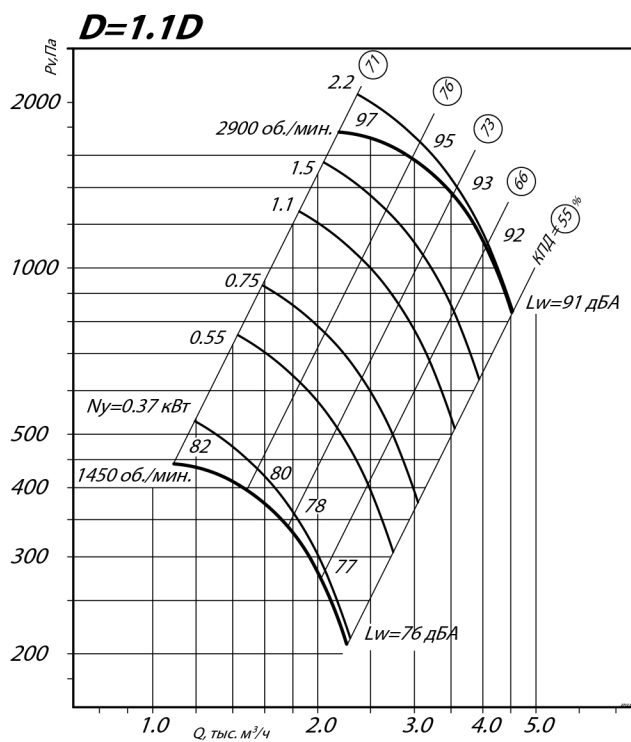
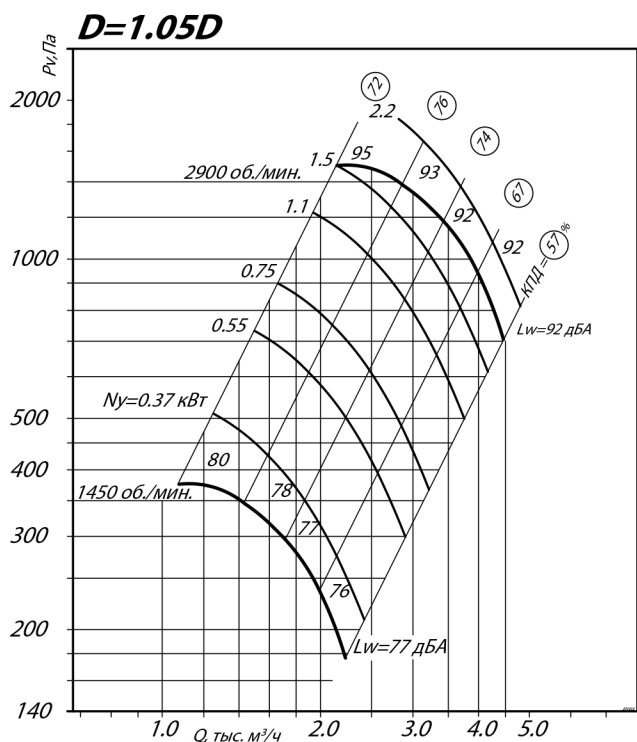
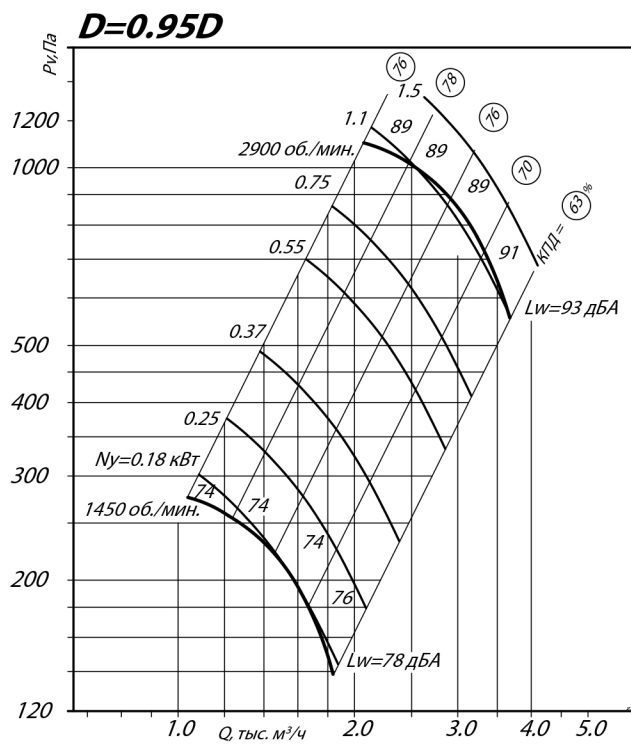
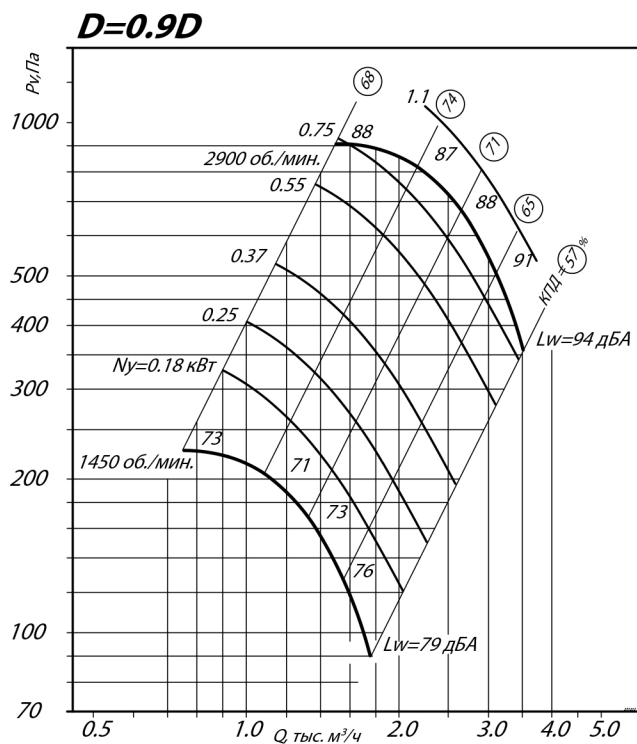
*При изменении типа двигателя масса может меняться

АЭРОДИНАМИЧЕСКИЕ ХАРАКТЕРИСТИКИ ВР 80-75-3,15, исполнение 1

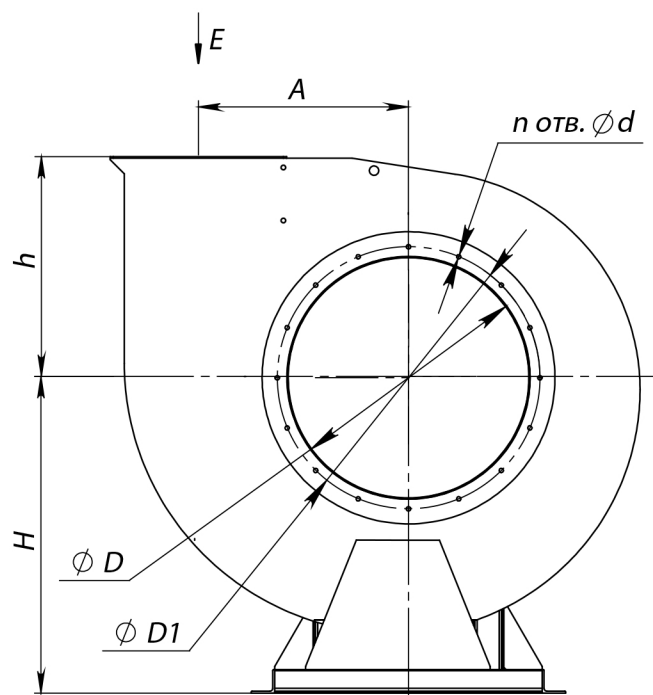


АЭРОДИНАМИЧЕСКИЕ ХАРАКТЕРИСТИКИ ВР 80-75-3,15, исполнение 1

Общеобменная вентиляция



ГАБАРИТНЫЕ И ПРИСОЕДИНИТЕЛЬНЫЕ РАЗМЕРЫ ВР 80-75-3,15, исполнение 1



Вид E

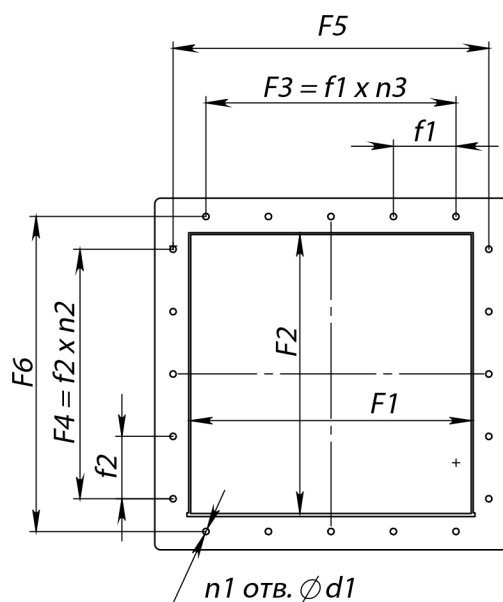
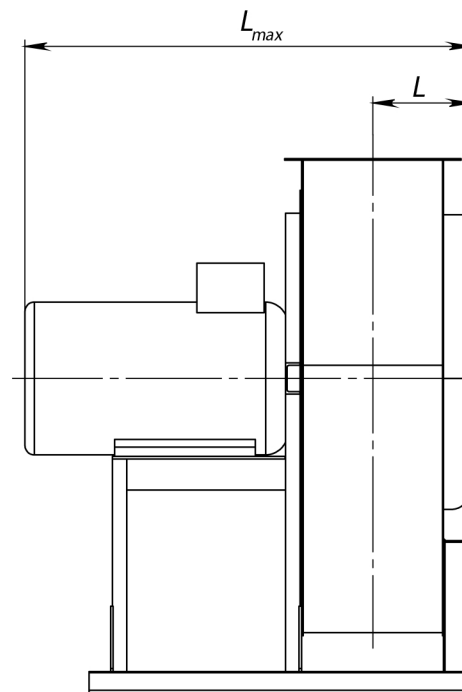
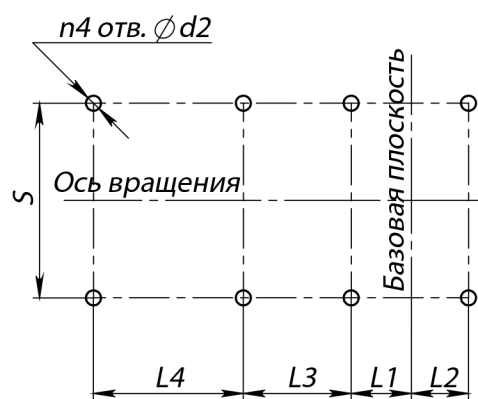


Схема расположения отверстий для крепления вентилятора



Конструкторский отдел оставляет за собой право для улучшения качества выпускаемой продукции вносить изменения размеров и комплектации без уведомления.

ГАБАРИТНО-ПРИСОЕДИНИТЕЛЬНЫЕ РАЗМЕРЫ ВР 80-75-3,15, исполнение 1

Типоразмер вентилятора	A, мм	D, мм	D1, мм	F1, мм	F2, мм	F3, мм	F4, мм	F5, мм	F6, мм	H, мм	L _{max} , мм	L, мм	L1, мм	L2, мм	L3, мм	L4, мм
ВР 80-75 № 3,15	205	318	353	221	221	-	-	243	243	410	604	188	316	84	-	-

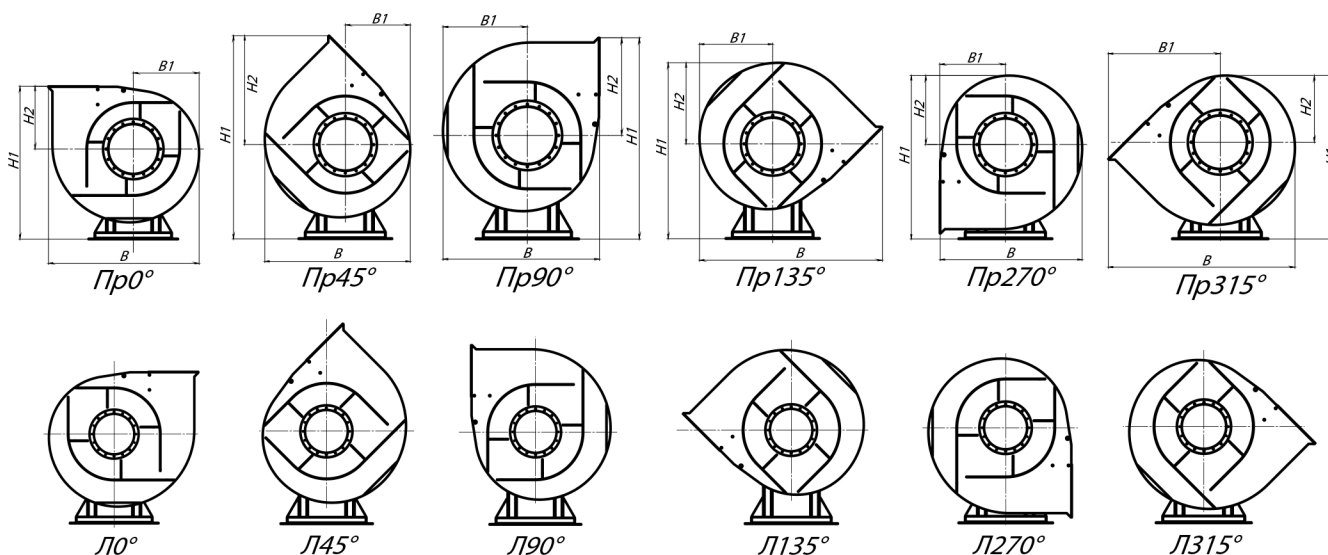
Типоразмер вентилятора	L5, мм	S, мм	S1, мм	S2, мм	d, мм	d1, мм	d2, мм	f1, мм	f2, мм	h, мм	n _{отв.1} , шт	n _{отв.2} , шт	n _{отв.3} , шт	n _{отв.4} , шт	
ВР 80-75 № 3,15	-	220	-	-	8	8	12	-	-	238	8	4	-	-	4

Вентилятор радиальный ВР 80-75-3,15, исполнение 1

ГАБАРИТНО-ПРИСОЕДИНИТЕЛЬНЫЕ РАЗМЕРЫ ВР 80-75-3,15, исполнение 1, зависящие от положения корпуса

Типоразмер вентилятора	ПРО°/ЛО°				ПР45°/Л45°				ПР90°/Л90°			
	В, мм	В1, мм	Н1, мм	Н2, мм	В, мм	В1, мм	Н1, мм	Н2, мм	В, мм	В1, мм	Н1, мм	Н2, мм
ВР 80-75 № 3,15	575	240	648	238	516	219	815	405	517	279	746	336

Типоразмер вентилятора	ПР135°/Л135°				ПР270°/Л270°				ПР315°/Л315°			
	В, мм	В1, мм	Н1, мм	Н2, мм	В, мм	В1, мм	Н1, мм	Н2, мм	В, мм	В1, мм	Н1, мм	Н2, мм
ВР 80-75 № 3,15	665	259	708	298	517	238	650	240	664	405	630	220



АКУСТИЧЕСКИЕ ХАРАКТЕРИСТИКИ ВР 80-75-3,15, исполнение 1

Марка вентилятора	Конструктивное исполнение	Частота вращения, об/мин	Значение L_{p1} в октавных полосах f , Гц								L_{pa} , дБА
			63	125	250	500	1000	2000	4000	8000	
ВР 80-75 № 3,15	схема 1	1500	66	68	76	69	67	65	57	48	74
		3000	79	81	84	92	85	83	81	73	92

Акустические характеристики измерены со стороны нагнетания при номинальном режиме работы вентилятора. На стороне всасывания уровни звуковой мощности на 3 дБ ниже уровня, приведенных в таблице.

На границах рабочего участка аэродинамические уровни звуковой мощности на 3 дБ выше уровня звуковой мощности, соответствующего номинальному режиму работы вентилятора.