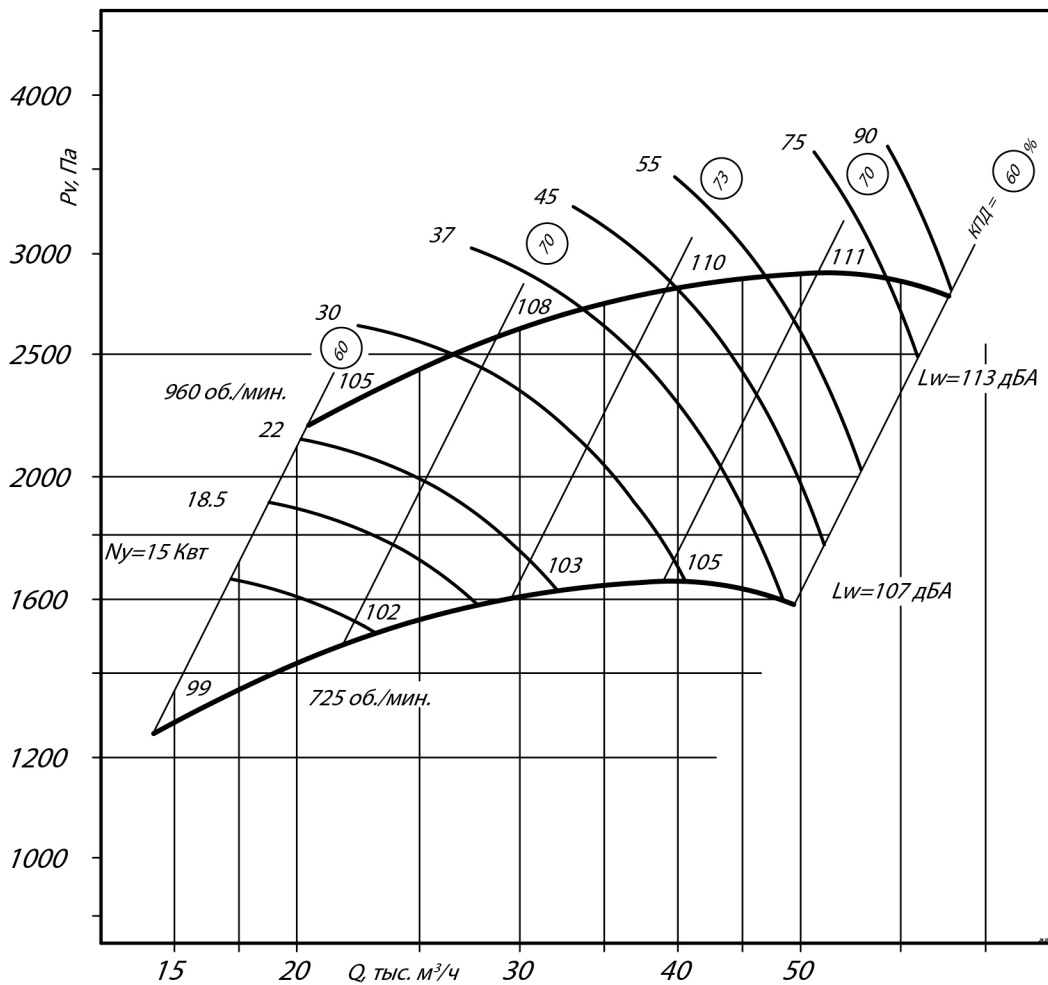


ТЕХНИЧЕСКИЕ ХАРАКТЕРИСТИКИ ВР 280-46-8, исполнение 1

Марка вентилятора	Конструктивное исполнение	Электродвигатель			Параметры в рабочей зоне		Масса*, кг	Виброизоляторы	
		Частота вращения, об/мин.	Установленная мощность, кВт	Тип электродвигателя	Производительность, 1000 м³/ч	Полное давление, Па		Марка	Количество в комплекте
ВР 280-46 №8	1	725	15,0	180М8	14,4 - 24,1	1250 - 1530	398	ДО-42	6
		725	18,5	200М8	14,4 - 27,5	1250 - 1580	473		
		725	22,0	200L8	14,4 - 32,0	1250 - 1640	513		
		725	30,0	225М8	14,4 - 41,0	1250 - 1630	558		
		725	37,0	250S8	15,3 - 48,1	1250 - 1600	567	ДО-43	8
		960	37,0	225М6	20,5 - 33,8	2200 - 2750	589		
		960	45,0	250S6	20,5 - 40,0	2200 - 2850	724		
		960	55,0	250М6	20,5 - 47,1	2200 - 2900	780		
		960	75,0	280S6	20,5 - 59,1	2200 - 2850	950		
		960	90,0	280М6	20,5 - 65,4	2200 - 2800	990		

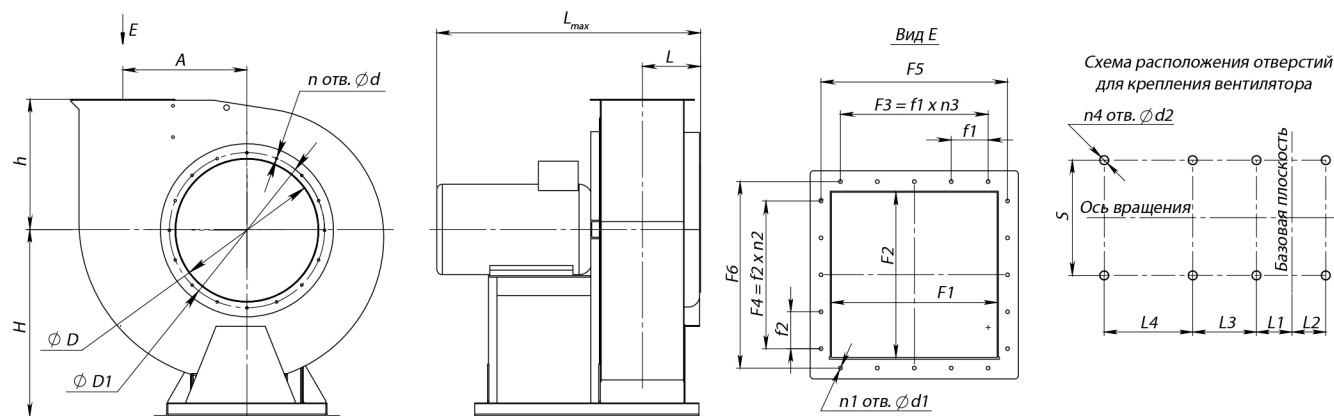
*При изменении типа двигателя масса может меняться

АЭРОДИНАМИЧЕСКИЕ ХАРАКТЕРИСТИКИ ВР 280-46-8, исполнение 1



Вентилятор радиальный ВР 280-46-8, исполнение 1

ГАБАРИТНЫЕ И ПРИСОЕДИНИТЕЛЬНЫЕ РАЗМЕРЫ ВР 280-46-8, исполнение 1



Конструкторский отдел оставляет за собой право для улучшения качества выпускаемой продукции вносить изменения размеров и комплектации без уведомления.

ГАБАРИТНО-ПРИСОЕДИНИТЕЛЬНЫЕ РАЗМЕРЫ ВР 280-46-8, исполнение 1

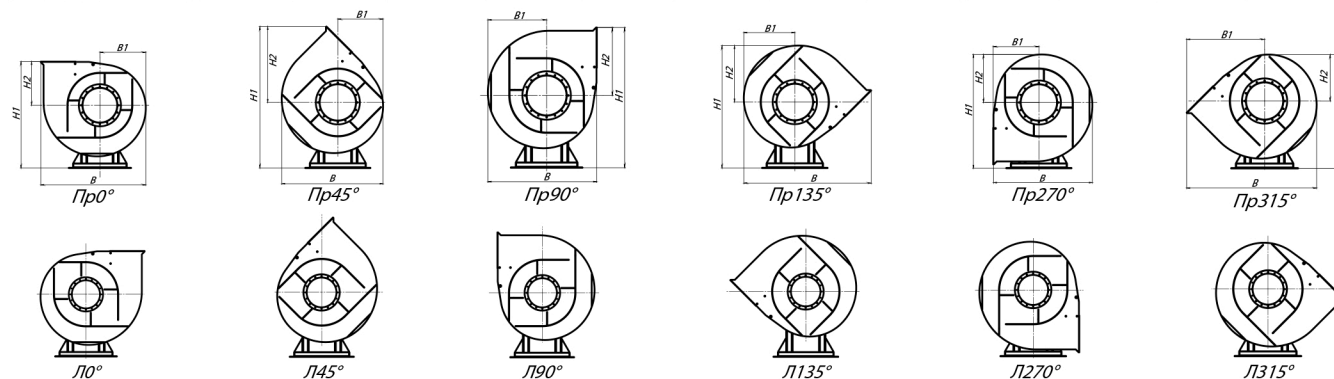
Типоразмер вентилятора	A, мм	D, мм	D1, мм	F1, мм	F2, мм	F3, мм	F4, мм	F5, мм	F6, мм	H, мм	L _{max} , мм	L, мм	L1, мм	L2, мм	L3, мм	L4, мм
ВР 280-46 №8	520	803	850	560	560	-	-	592	592	905	1512	388	838	212	-	-

Типоразмер вентилятора	L5, мм	S, мм	S1, мм	S2, мм	d, мм	d1, мм	d2, мм	f1, мм	f2, мм	h, мм	n _{отв.} , шт	n1 _{отв.} , шт	n2 _{отв.} , шт	n3 _{отв.} , шт	n4 _{отв.} , шт
ВР 280-46 №8	-	606	-	-	12	10	14	-	-	533	16	4	-	-	4

ГАБАРИТНО-ПРИСОЕДИНИТЕЛЬНЫЕ РАЗМЕРЫ ВР 280-46-8, исполнение 1, зависящие от положения корпуса (см. чертеж на стр. 8)

Типоразмер вентилятора	ПРО/ЛО°				ПР45°/Л45°				ПР90°/Л90°			
	B, мм	B1, мм	H1, мм	H2, мм	B, мм	B1, мм	H1, мм	H2, мм	B, мм	B1, мм	H1, мм	H2, мм
ВР 280-46 №8	1436	606	1438	533	1309	555	1868	963	1273	704	1735	830

Типоразмер вентилятора	ПР135°/Л135°				ПР270°/Л270°				ПР315°/Л315°			
	B, мм	B1, мм	H1, мм	H2, мм	B, мм	B1, мм	H1, мм	H2, мм	B, мм	B1, мм	H1, мм	H2, мм
ВР 280-46 №8	1618	655	1659	754	1238	533	1510	605	1618	963	1460	555



АКУСТИЧЕСКИЕ ХАРАКТЕРИСТИКИ ВР 280-46-8, исполнение 1

Марка вентилятора	Конструктивное исполнение	Частота вращения, об/мин	Значение L _p в октавных полосах f, Гц								L _{pa} , дБА
			63	125	250	500	1000	2000	4000	8000	
ВР 280-46 №8	схема 1 или 5	750	96	97	101	103	99	95	90	82	103
		1000	103	104	108	110	106	102	97	89	110

Акустические характеристики измерены со стороны нагнетания при номинальном режиме работы вентилятора. На стороне всасывания уровни звуковой мощности на 3 дБ ниже уровня, приведенных в таблице.

На границах рабочего участка аэродинамические уровни звуковой мощности на 3 дБ выше уровня звуковой мощности, соответствующего номинальному режиму работы вентилятора.