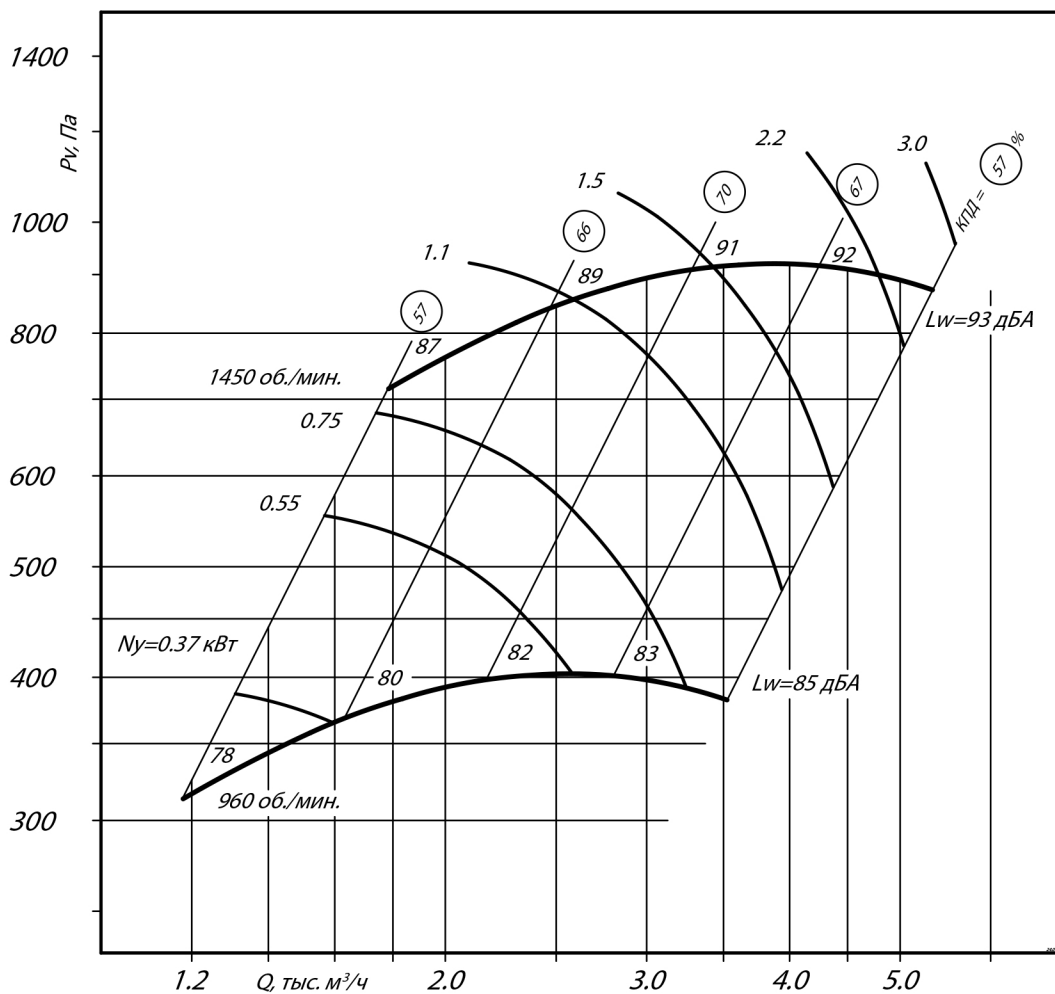


ТЕХНИЧЕСКИЕ ХАРАКТЕРИСТИКИ ВР 280-46-3,15, исполнение 1

Марка вентилятора	Конструктивное исполнение	Электродвигатель			Параметры в рабочей зоне		Масса*, кг	Виброизоляторы	
		Частота вращения, об/мин.	Установленная мощность, кВт	Тип электродвигателя	Производительность, 1000 x м³/ч	Полное давление, Па		Марка	Количество в комплекте
ВР 280-46 №3,15	1	960	0,37	71A6	1,18 - 1,60	320 - 370	43	ДО-38	4
		960	0,55	71B6	1,18 - 2,61	320 - 405	43		
		960	0,75	80A6	1,18 - 3,35	320 - 390	46		
		960	1,1	80B6	1,18 - 3,55	320 - 380	46		
		1450	1,1	80A4	1,79 - 2,60	710 - 860	46		
		1450	1,5	80B4	1,79 - 3,40	710 - 910	47		
		1450	2,2	90L4	1,79 - 4,80	710 - 900	51		
		1450	3,0	100S4	1,79 - 5,4	710 - 890	71	ДО-39	

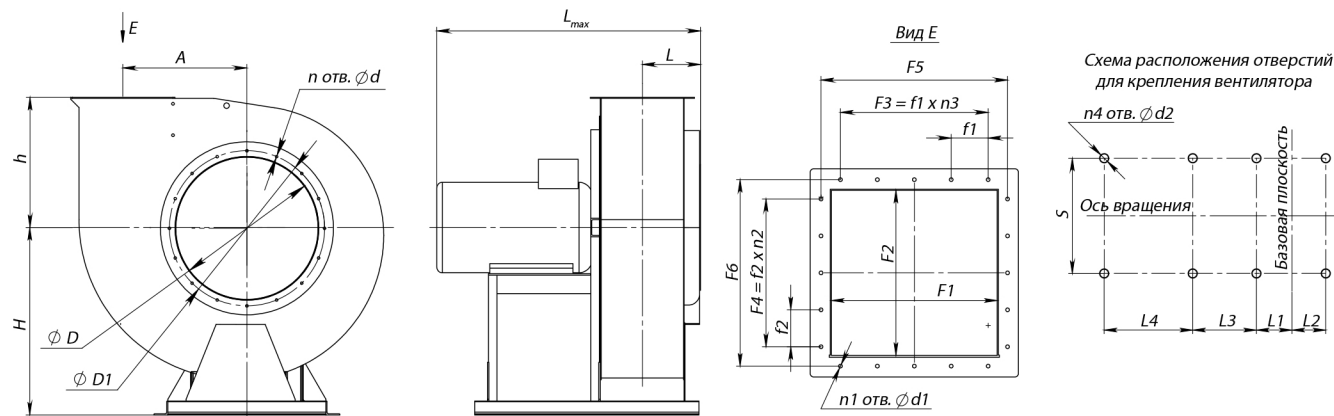
*При изменении типа двигателя масса может меняться

АЭРОДИНАМИЧЕСКИЕ ХАРАКТЕРИСТИКИ ВР 280-46-3,15, исполнение 1



Вентилятор радиальный ВР 280-46-3,15, исполнение 1

ГАБАРИТНЫЕ И ПРИСОЕДИНИТЕЛЬНЫЕ РАЗМЕРЫ ВР 280-46-3,15, исполнение 1



Конструкторский отдел оставляет за собой право для улучшения качества выпускаемой продукции вносить изменения размеров и комплектации без уведомления.

ГАБАРИТНО-ПРИСОЕДИНИТЕЛЬНЫЕ РАЗМЕРЫ ВР 280-46-3,15, исполнение 1

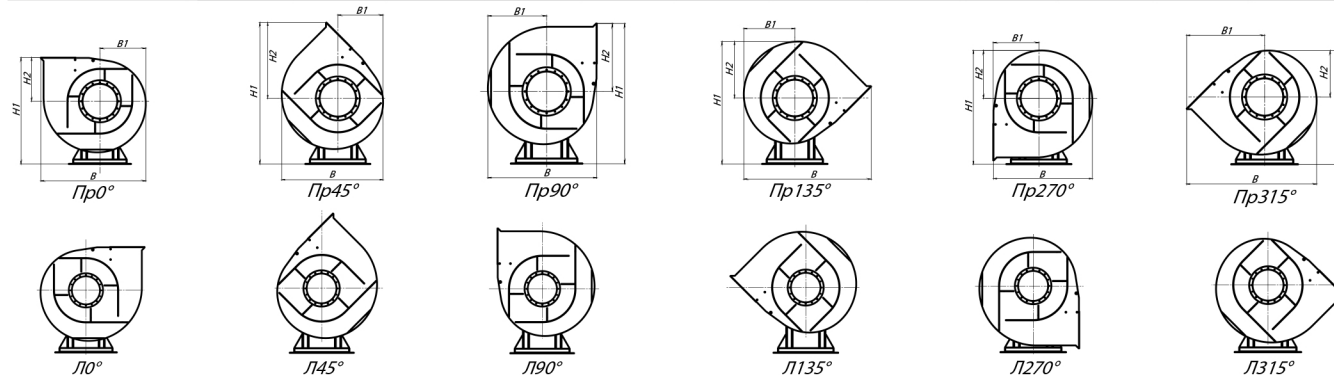
Типоразмер вентилятора	A, мм	D, мм	D1, мм	F1, мм	F2, мм	F3, мм	F4, мм	F5, мм	F6, мм	H, мм	L _{max} , мм	L, мм	L1, мм	L2, мм	L3, мм	L4, мм
ВР 280-46 №3,15	205	318	353	221	221	-	-	243	243	410	729	188	316	84	-	-

Типоразмер вентилятора	L5, мм	S, мм	S1, мм	S2, мм	d, мм	d1, мм	d2, мм	f1, мм	f2, мм	h, мм	n _{отв.} , шт	n1 _{отв.} , шт	n2 _{отв.} , шт	n3 _{отв.} , шт	n4 _{отв.} , шт
ВР 280-46 №3,15	-	220	-	-	8	8	12	-	-	238	8	4	-	-	4

ГАБАРИТНО-ПРИСОЕДИНИТЕЛЬНЫЕ РАЗМЕРЫ ВР 280-46-3,15, исполнение 1, зависящие от положения корпуса (см. чертеж на стр. 8)

Типоразмер вентилятора	ПРО°/ЛО°				ПР45°/Л45°				ПР90°/Л90°			
	B, мм	B1, мм	H1, мм	H2, мм	B, мм	B1, мм	H1, мм	H2, мм	B, мм	B1, мм	H1, мм	H2, мм
ВР 280-46 №3,15	575	240	648	238	516	219	815	405	517	279	746	336

Типоразмер вентилятора	ПР135°/Л135°				ПР270°/Л270°				ПР315°/Л315°			
	B, мм	B1, мм	H1, мм	H2, мм	B, мм	B1, мм	H1, мм	H2, мм	B, мм	B1, мм	H1, мм	H2, мм
ВР 280-46 №3,15	665	259	708	298	517	238	650	240	664	405	630	220



АКУСТИЧЕСКИЕ ХАРАКТЕРИСТИКИ ВР 280-46-3,15, исполнение 1

Марка вентилятора	Конструктивное исполнение	Частота вращения, об/мин	Значение L _{p1} в октавных полосах f, Гц								L _{pa} , дБА
			63	125	250	500	1000	2000	4000	8000	
ВР 280-46 №3,15	схема 1	1000	74	76	82	69	66	59	56	83	90
		1500	79	83	85	91	78	75	68	92	93

Акустические характеристики измерены со стороны нагнетания при номинальном режиме работы вентилятора. На стороне всасывания уровни звуковой мощности на 3 дБ ниже уровня, приведенных в таблице.

На границах рабочего участка аэродинамические уровни звуковой мощности на 3 дБ выше уровня звуковой мощности, соответствующего номинальному режиму работы вентилятора.