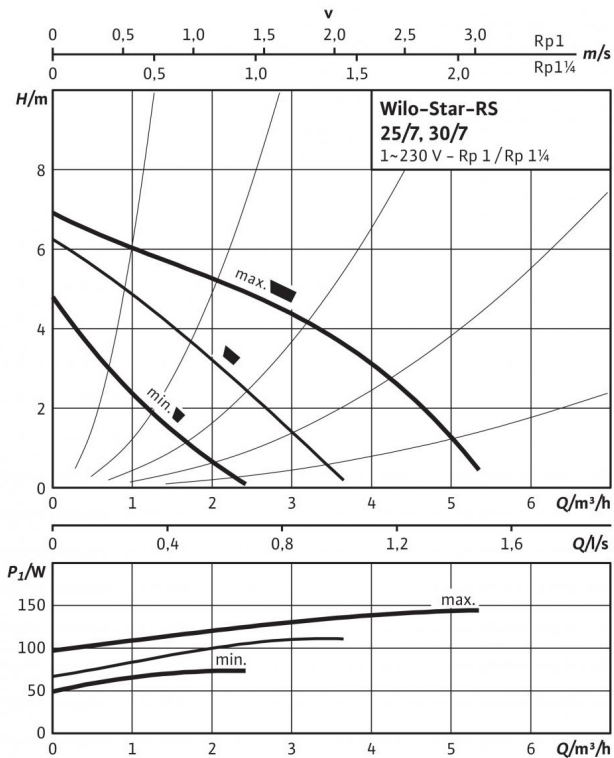
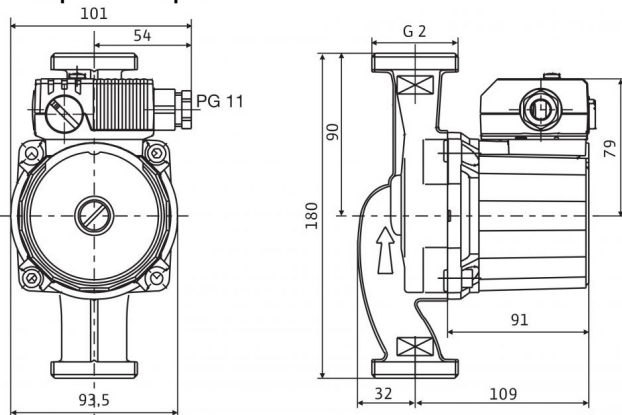


# Технический паспорт: Star-RS 30/7

## Характеристики

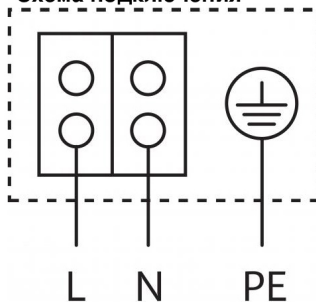


## Габаритный чертёж



Электродвигатель в горизонтальном положении.  
Возможные положения клеммной коробки: 3, 6, 9 и 12 часов.

## Схема подключения



Электродвигатель, устойчивый к токам блокировки  
Однофазный электродвигатель (EM), 2-полюсный - 1~230 В, 50 Гц  
со встроенным конденсатором

## Допустимая перекачиваемая среда (другие среды по запросу)

Вода систем отопления (согласно VDI 2035)  
Водогликолевая смесь (макс. 1:1; при доле гликоля более 20 % необходимо проверять рабочие характеристики)

## Допустимая область применения

Диапазон температур при макс. температуре окружающей среды +40 °C  
Макс. допустимое рабочее давление  $P_{max}$

## Подсоединения к трубопроводу

Резьбовое соединение труб  
Резьба  
Монтажная длина  $L_0$

## Мотор/электроника

Электромагнитная совместимость  
Создаваемые помехи  
Помехозащищенность  
Регулирование частоты вращения  
Степень защиты  
Класс изоляции  
Подключение к сети  
Частота вращения  $N$   
Потребляемая мощность  $P_1$   
Потребление тока  $I$   
Защита электродвигателя  
Резьбовой ввод для кабеля  $PG$

## Материалы

Корпус насоса  
Рабочее колесо  
Вал насоса  
Подшипники

## Минимальный подпор на всасывающем патрубке во избежание кавитации

при температуре перекачиваемой воды  
Минимальное давление на входе при температурах жидкости 50/95/110 °C

## Данные для заказа

Изделие  
Арт.-№  
Тип  
Вес, прим.  $m$

Исполнение ...RG с корпусом из бронзы

Исполнение ...L с патрубком для подключения быстродействующего вентиляционного клапана