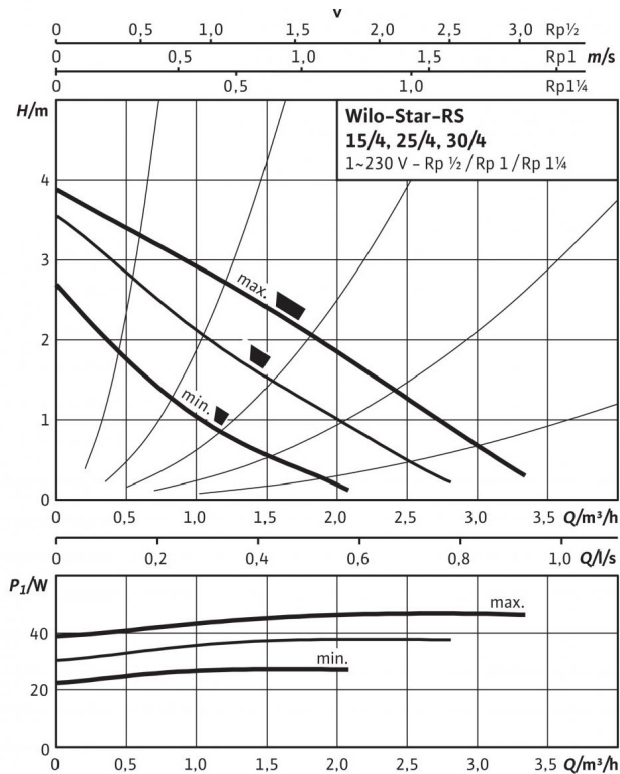
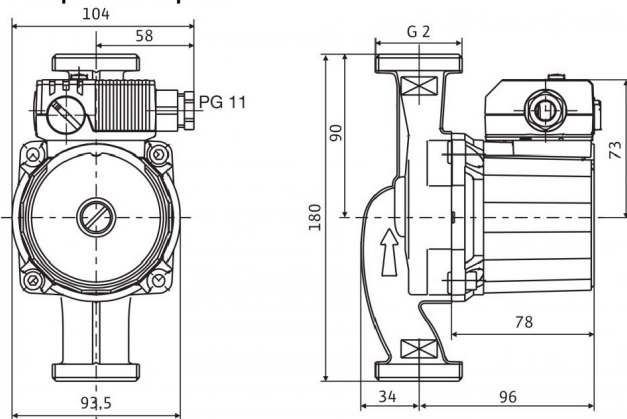


# Технический паспорт: Star-RS 30/4

## Характеристики

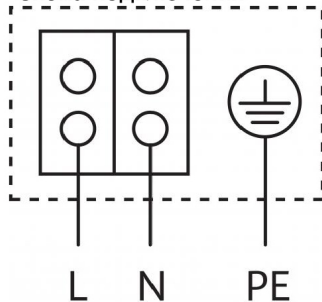


## Габаритный чертёж



Электродвигатель в горизонтальном положении.  
Возможные положения клеммной коробки: 3, 6, 9 и 12 часов.

## Схема подключения



Электродвигатель, устойчивый к токам блокировки  
Однофазный электродвигатель (EM), 2-полюсный - 1~230 В, 50 Гц со встроенным конденсатором

## Допустимая перекачиваемая среда (другие среды по запросу)

Вода систем отопления (согласно VDI 2035)  
Водогликолевая смесь (макс. 1:1; при доле гликоля более 20 % необходимо проверять рабочие характеристики)

## Допустимая область применения

Диапазон температур при макс. температуре окружающей среды +40 °C  
Макс. допустимое рабочее давление  $P_{max}$

## Подсоединения к трубопроводу

Резьбовое соединение труб  
Резьба  
Монтажная длина  $L_0$

## Мотор/электроника

Электромагнитная совместимость  
Создаваемые помехи  
Помехозащищенность  
Регулирование частоты вращения  
Степень защиты  
Класс изоляции  
Подключение к сети  
Частота вращения  $N$

Потребляемая мощность  $P_1$   
Потребление тока  $I$   
Защита электродвигателя

Резьбовой ввод для кабеля PG

## Материалы

Корпус насоса  
Рабочее колесо  
Вал насоса  
Подшипники

## Минимальный подпор на всасывающем патрубке во избежание кавитации

при температуре перекачиваемой воды  
Минимальное давление на входе при температурах жидкости 50/95/110 °C

## Данные для заказа

Изделие  
Арт.-№  
Тип  
Вес, прим.  $m$

Исполнение ...RG с корпусом из бронзы

Исполнение ...L с патрубком для подключения быстродействующего вентиляционного клапана

•
•

-10...+110 °C
10 бар

Rp 1¼
G 2
180 мм

EN 61800-3
EN 61000-6-3
EN 61000-6-2
-
IP 44
F
1~230 V, 50 Hz
2350 / 2630 / 2720 об/мин
28 / 38 / 48 Вт
0,13 / 0,17 / 0,21 A
не требуется (устойчив к токам блокировки)
1x11

Серый чугун
Синтетический материал (полипропилен - 40% GF)
Нержавеющая сталь (X40Cr13)
Металлографит

0,5 / 3 / 10 м
----------------

Wilo
4119790
Star-RS 30/4
3,4 кг